

Puerta VULCAN™

Sistema de apertura rápida de pasos de mediana



EL SISTEMA

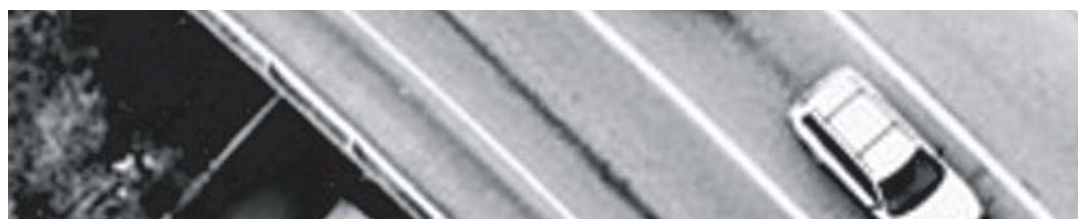
Las medianas de autopistas y autovías precisan de puntos de apertura para facilitar las labores de mantenimiento, explotación y seguridad, pero estas aperturas suponen un problema. Por una parte no se pueden dejar abiertas de manera permanente para evitar que vehículos no autorizados las atraviesen, poniendo en peligro al resto del tráfico. Por otra parte los sistemas tradicionales de cierre requieren un proceso de apertura lento o incómodo, lo que reviste especial gravedad en momentos de urgencia.

La puerta Vulcan es un sistema homologado por la normativa EN1317-2 para barreras de acero redireccionables que ofrece una solución idónea para estas situaciones. La puerta permite la apertura manual en menos de un minuto, al tiempo que proporciona una barrera infraqueable para los vehículos cuando está cerrada.

PRESTACIONES

- ✓ Los cinco modelos estándar permiten aperturas desde 8,3 hasta 24,7 m.
- ✓ Amplia variedad de terminales disponibles que permite su empleo en medianas de hormigón o de acero.
- ✓ Se puede instalar incluso en curvas, hasta un máximo de 6 grados por cada segmento de 4 m.

Su novedoso sistema de conexión entre secciones facilita enormemente la instalación



EL SISTEMA VULCAN



La puerta Vulcan es parte independiente de un sistema integrado de barrera longitudinal portátil que ofrece numerosas ventajas frente a la barrera temporal de hormigón. Además de ser más cómoda de instalar y almacenar, se puede reutilizar una y otra vez.

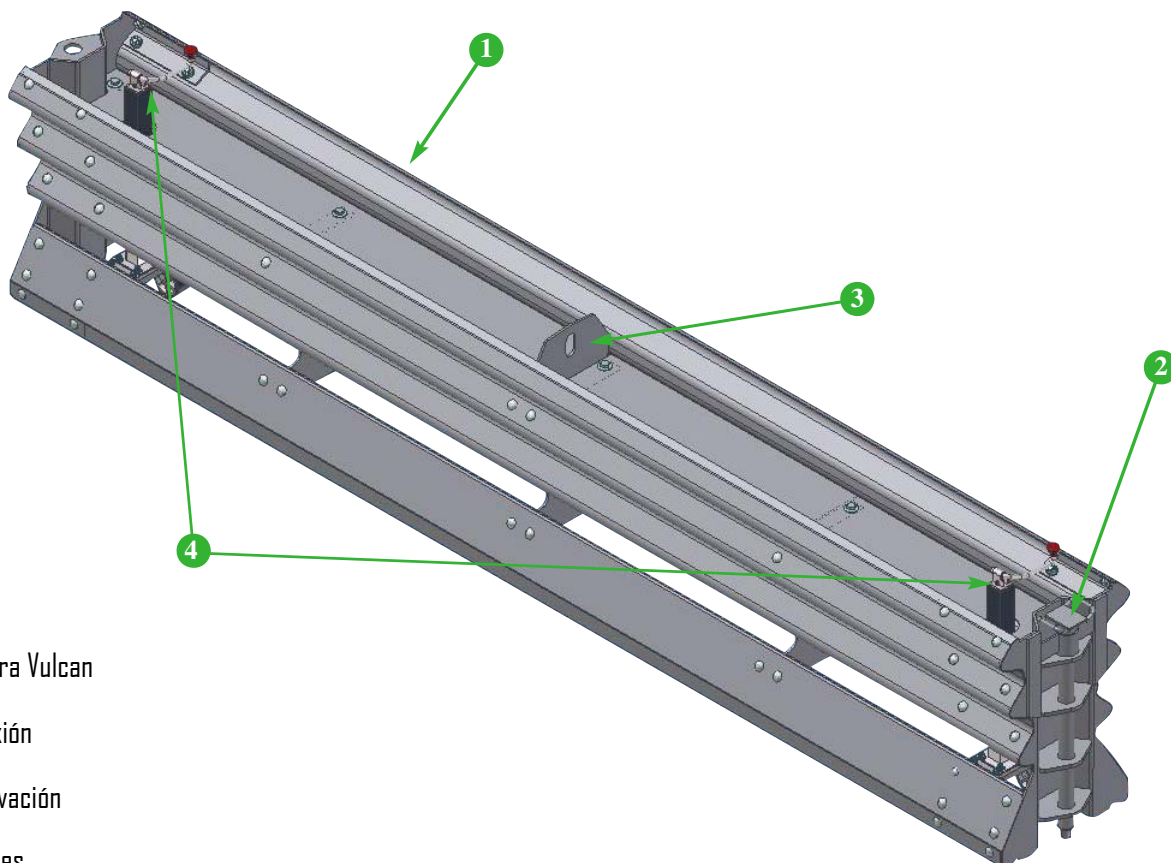


Mención aparte merece su facilidad de movimiento. Cada sección gira sobre un pasador para facilitar su posicionamiento exacto, y se puede mover de un lugar a otro con una transpaleta o por medio de las ruedas y manivela incorporadas. Además, cuando haya que mover largas secciones al tiempo, por ejemplo para cambiar carriles de tráfico, se puede utilizar una retroexcavadora o similar provista de una pinza opcional para desplazarla con una velocidad sin precedentes.

ESPECIFICACIONES

Longitud
Anchura
Altura
Peso por módulo de 4 m

Desde 12,9 hasta 27,4 m
546 mm
813 mm
395 Kg



- 1 Sección de barrera Vulcan
- 2 Pasador de conexión
- 3 Ranuras para elevación
- 4 Manivelas manuales

Para más información, planos y estudios gratuitos, pueden contactar con nosotros en:

TECNOTRAFFIC, S.L.
Ctra. Vergara, 58 (Edificio Fiasa)
01520 Durana (Alava)
Tel. 945 20 41 42 * Fax. 945 20 41 39
info@tecnotraffic.com
www.tecnotraffic.com



www.energyabsorption.com
El líder mundial en amortiguadores de impactos